

AST47LP 低压 压力传感器

概览

AST47LP可满足多种低压应用要求。AST47LP的压力范围有0-5至0-15PSIG，且具有多种配件、输出连接方式和输出信号可供选择。

优点

- ◆ 全不锈钢整体结构
- ◆ 无O形圈
- ◆ 使用温度范围广
- ◆ 压力范围有0-5PSI至0-15PSI
- ◆ 低静态及温度误差
- ◆ 整体设计，可应用于恶劣环境
- ◆ 可使用在对不锈钢兼容的液体和气体中
- ◆ 防电磁和射频干扰

应用

- ◆ 气体工业
- ◆ 测试台
- ◆ 压力仪器
- ◆ 外部油罐液位监测
- ◆ 锅炉控制
- ◆ 功率计
- ◆ 数据记录仪
- ◆ P至I转换器



25°C (77°F) 的性能

精度*	< ± 0.25% BFSL
稳定性(一年)	±0.25%FS, typ
压力限制	2倍标称压力
破坏压力	5倍标称压力 或 1400 Bar · 取其数值较少者
使用寿命	>50万次满压测量

* 精度包括：非线性、迟滞和非重复性

环境

温度	
操作	-40 到 85°C (-40 到 185°F)
贮存	-40 到 125°C (-40 到 250°F)
热量限制	
温度补偿	0 到 70°C (30 到 160°F)
补偿后零点误差	<±1.0% of FS
补偿后满量程误差	<±1.5% of FS (±2% for 316L)
其它	
冲击	100G, 11 msec, 1/2 sine
震动	10G peak, 20 到 2000 Hz.
EMI/RFI 保护	有
防护等级	IP-66

电气参数

输出讯号	10mV/V	4-20mA	Voltage 3,4 Wire
供电电源	5VDC, typ	10-28VDC	10-28VDC
输出阻抗	5K Ohms, Nominal	>10k Ohms	<100 Ohms, Nominal
耗电量	<5mA	20mA, typ.	<10mA
频带宽	(-3db): DC to 1kHz	(-3dB): DC to 250 Hz	(-3dB): DC to 1kHz
输出讯噪	N/A	-	<2mV RMS
零点偏差	<±2% of FS	<±1% of FS	<±1% of FS
满量程偏差	<±2% of FS	<±2% of FS	<±2% of FS
输出负载	>1M Ohm	0-800 Ohms@10-28VDC	10k Ohms, Min.
反向保护	N/A	Yes	Yes

订货指南

AST47LP A 00005 P 4 A 1 000

系列

压力接口

A=1/4" NPT male

F=7/16"-20 UNF male

J= 1/8" NPT female (panel mount)

压力范围

参右图表

压力单位

H= inches of H₂O

P=PSI

输出标示

A=10mV/V

5=0-10V (3-wire)

2=0-5V (3-wire)

K=0-5V (4-wire)

3=1-5V (3-wire)

L=0-10V (4-wire)

4=4-20mA (loop powered)

输出选择

A=2Ft. cable

D=10Ft. cable

B=4Ft. cable

E=Mini DIN 43650

C=6Ft. cable

R=Bendix 6 Pin

材质选择

1=316 L / 304

特别说明

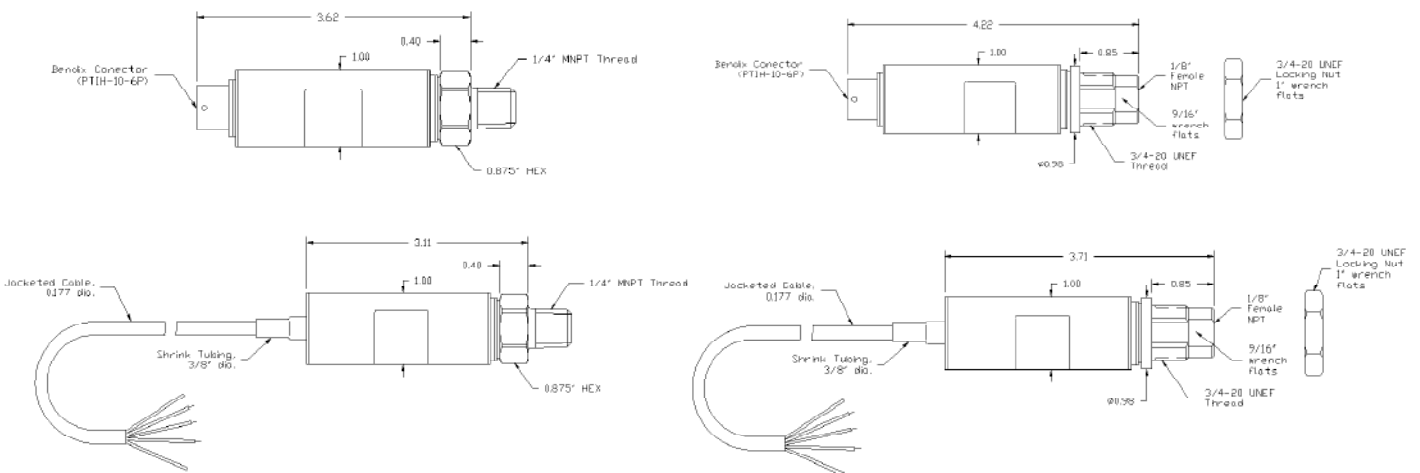
000= No special options

压力范围

Gage PSIG	压力范围标示
0-5	00005
0-7.5	00208*
0-10	00010
0-15	00015

*注意：测量0~7.5 PSI时，传感器必须浸在一英寸的水中

外观尺寸



责任保修

工艺 - 使用AST公司的压力传感器的用户享有一年有限保修期。AST公司可免费更换或维修任何有瑕疵的传感器。该保证不适用于任何经过修改，以及被误用、忽视或因超标准使用而损坏的传感器。AST 47 LP 不建议与氢 (Hydrogen) 一并使用。AST传感器是在美国新泽西州荣誉制造。如果您在该地区，欢迎前来参观！

安装/应用 - 传感器的介质兼容性、功能合理性以及正确安装由用户负责。

www.asensors.com